

ПОШАГОВАЯ ИНСТРУКЦИЯ НАСТРОЙКИ ПРИЕМА ЦИФРОВОГО ЭФИРНОГО ТЕЛЕВИДЕНИЯ

! В 2019 году популярные телеканалы переходят на телевидение в цифровом формате. Цифровое эфирное телевидение – это 20 каналов без абонентской платы. Они будут доступны всем жителям страны уже в конце 2018 года.

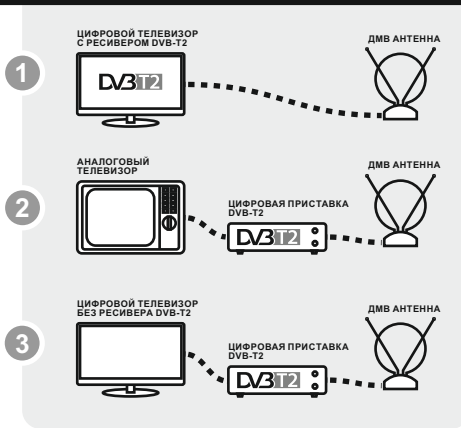


Где можно смотреть ЦЭТВ

! Подсказка: любой телевизор может принимать ЦЭТВ.

- Любому телевизору нужна антенна. Она принимает сигнал цифрового эфирного телевидения. В новых телевизорах стандарта DVB-T2 антенна подключается сразу к телевизору.
- В телевизорах без поддержки стандарта DVB-T2 антенна подключается к приставке стандарта DVB-T2, а приставка – к телевизору. Приставка нужна всем старым телевизорам с кинескопом.
- Приставка нужна некоторым моделям новых плоских телевизоров, обычно до 2013 года выпуска. В паспорте к телевизору надо прочитать, поддерживает ли он стандарт DVB-T2. Не нашли – нужна приставка.

? Непонятно: посмотрите модель телевизора в интернете, спросите специалиста, спросите соседа.



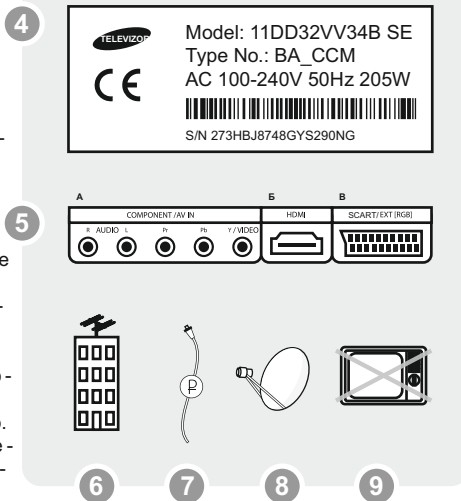
Перед походом в магазин

! Подсказка: все проблемы от антенны.

- Рассмотрите телевизор сзади. Запишите его название и модель. Сфотографируйте выходы.
- Стандартные выходы называются тюльпаны (колокольчики) (А), HDMI (Б) или SCART (В). Посмотрите карту на сайте «Смотрицифру.РФ». Определите, в какой стороне и на каком расстоянии находится передатчик.

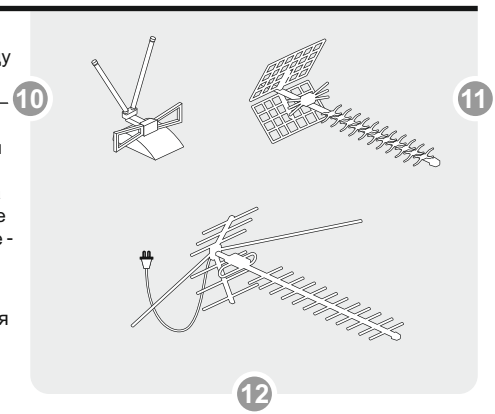
Возможно, антенна вам не нужна:

- ...если у вас в доме коллективная антенна. Спросите управляющую компанию, принимает ли она ДМВ сигнал. Принимает – включайте автонастройку на телевизоре с DVB-T2 или автонастройку на приставке. Не принимает – напишите заявление об установке.
- ...если у вас оператор кабельного телевидения. Заключите договор на показ 20 обязательных общедоступных каналов. Отказывается – пишите в Роскомнадзор. «Вопреки «Закону «О СМИ» оператор кабельного телевидения не предоставляет пакет обязательных общедоступных каналов».
- ...если у вас спутниковая тарелка.
- ...если у вас нет телевизора.



Нет коллективной антенны – ставим свою:

- ... если вы живете не далее 5 км от телебашни и между вами нет преград, подойдет комнатная антенна.
- ... если вы живете не далее 20 км от телебашни – подойдет наружная антенна без усилителя.
- ...если вы живете до 80 км от башни – нужна наружная антенна с усилителем. Антенна должна быть ДМВ-диапазона для приема ЦЭТВ или всеволновая, чтобы смотреть региональные телеканалы в аналоговом формате и ЦЭТВ одновременно.

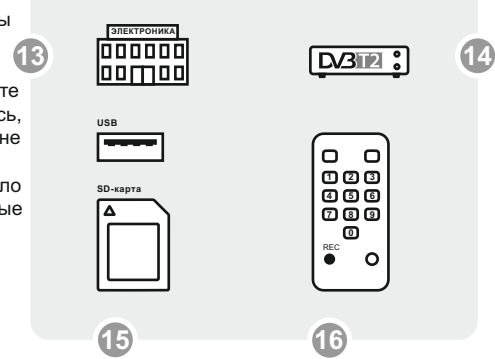


! Внимание! Мощная антенна, установленная близко к телебашне, будет плохо работать. Это как кричать рядом с ухом.

Идем в магазин

! Подсказка: магазин обязан принять все товары назад, если они не подошли.

- Спросите соседа, какую антенну купил он. Поговорите с продавцом ближайшего радиомагазина. Убедитесь, что продавец поменяет вам антенну, если она не подойдет.
- Приставка подойдет любая. Минимальная цена около 700 рублей. В более дорогих есть дополнительные функции:
- просмотр видео с флешки
- запись программ
Выбор за вами.



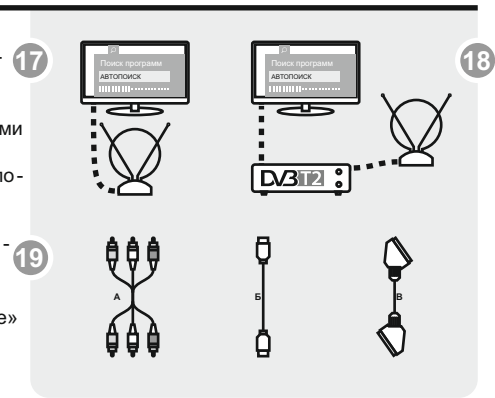
Дома

Телевизор с DVB-T2

- Подключаем антенну к телевизору, включаем «Автонастройку»

Телевизор без DVB-T2

- Подключаем приставку к телевизору. ТВ тюльпанами (А) или HDMI (Б) или SCART (В).
- Подключаем антенну к приставке, включаем «Автоиск» на приставке. Для работы приставки надо переключить телевизор в режим AV или ВХОД. Эти кнопки на пульте от телевизора.



! Подсказка: антенну лучше ставить у окна. «Цифре» часто хватает и отраженного сигнала от дома напротив.